

CONCRETE PRODUCTS

コンクリート製品 総合カタログ



江南コンクリート工業株式会社

江南工場 〒483-8107 愛知県江南市石枕町白山53番地
TEL(0587)55-3106(代) FAX(0587)56-4460
一宮営業所 〒491-0852 愛知県一宮市大志2-2-8
TEL(0586)28-8881 FAX(0586)28-8882

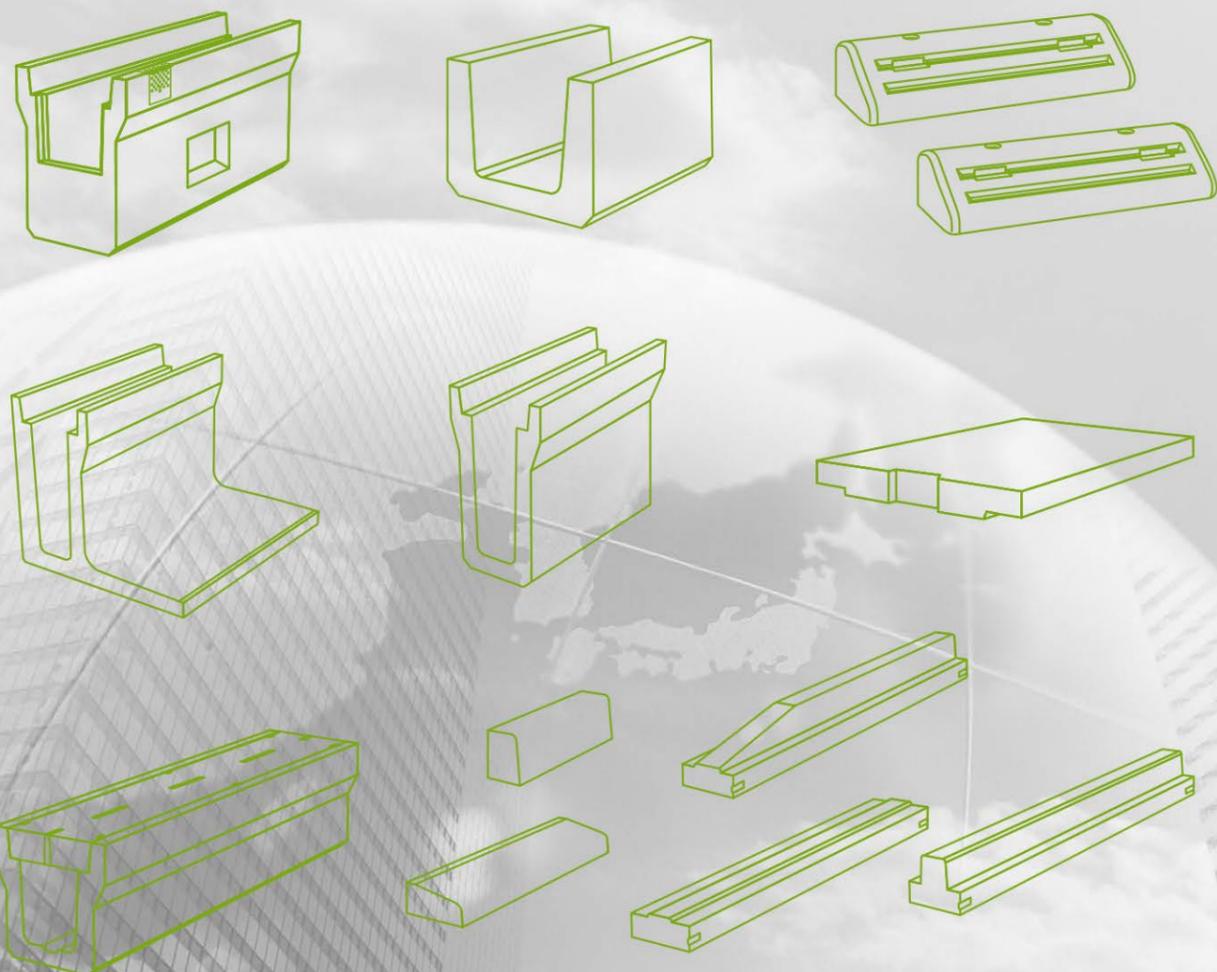
E-mail : konancon@poem.ocn.ne.jp

江南コンクリートに、相談だ!!

お客様のニーズは様々です。

コンクリート製品のことで困ったら、まずは私達にご相談ください。

『コンクリート製品ならなんでもそろそろ』を目標に日々がんばっております。



PRODUCTS
CONCRETE

道路用製品 INDEX

側溝全般 04

- 上ふた式U形側溝 ++++++ 04
- 落ちふた式U形側溝 ++++++ 06
- 電柱よけ(バンド) ++++++ 08
- コーナー ++++++ 09
- DG・DGIC側溝 ++++++ 10
- DG側溝電柱よけ(バンド) ++++++ 11
- DG・L側溝 ++++++ 12
- DGIC・L側溝 ++++++ 13
- Dimple 落ちふた式U形側溝 ++++++ 14
- 車道用U形 ++++++ 15
- 排水ドレーン落ちふた式U形側溝 +++ 16
- 側溝ふた ++++++ 17
- 道側暗渠 ++++++ 18
- 横断暗渠 ++++++ 19

柵製品 20

- 公園柵 ++++++ 20
- 集水柵・街渠柵(グレーチング付) +++ 22
- 特殊分水柵・一宮市型雨水柵・+++ 23
排水呑口柵(角落し)

ブロック 24

- 歩車道境界ブロック ++++++ 24
- ベース付 歩車道境界ブロック +++++ 28
- L型街渠 ++++++ 29
- コンクリートL形側溝 ++++++ 30
- リフレクトガード・乗入ふた ++++++ 32
- 鉄筋コンクリート杭・板 ++++++ 33

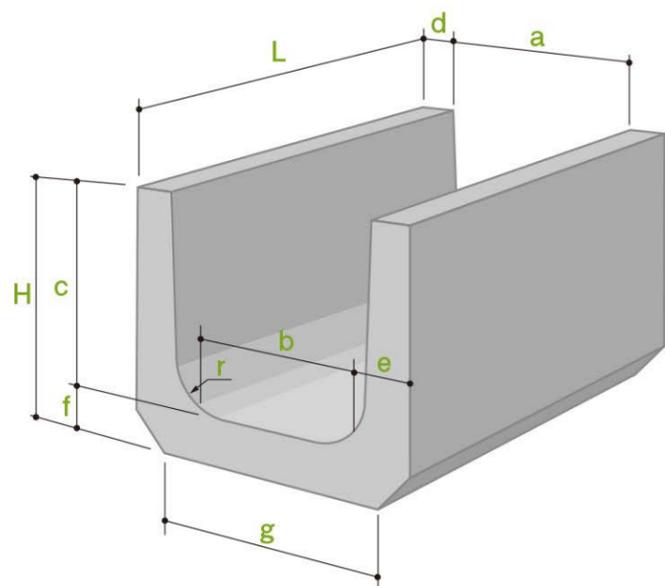
その他 34

- 各種ブロック ++++++ 34
- 各種取扱い製品 ++++++ 36

日本工業規格認証取得工場



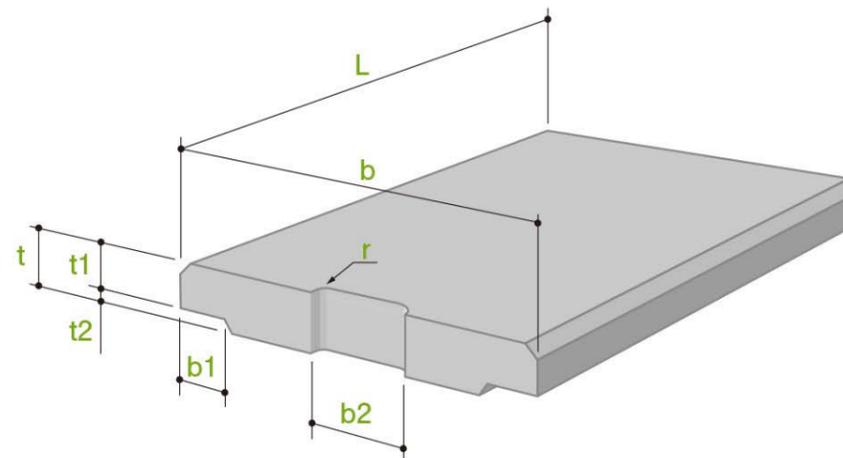
上ぶた式U形側溝 (本体)



■上ぶた式U形側溝(本体) 寸法・質量表

呼び名 (PU1型)	寸法(mm)										参考質量 (kg)
	a	b	c	d	e	f	g	r	H	L	
150	150	140	150	30	35	35	160	30	185	600	24
180	180	170	180	35	40	40	190	50	220	600	34
240	240	220	240	45	50	50	240	50	290	600	55
300A	300	260	240	50	60	60	300	50	300	600	70
300B	300	260	300	50	60	60	300	50	360	600	79
300C	300	260	360	50	60	65	300	50	425	600	92
360A	360	310	300	50	65	65	360	50	365	600	90
360B	360	310	360	50	65	65	360	50	425	600	100
450	450	400	450	55	70	70	430	70	520	600	134
600	600	540	600	70	80	80	600	70	680	600	209

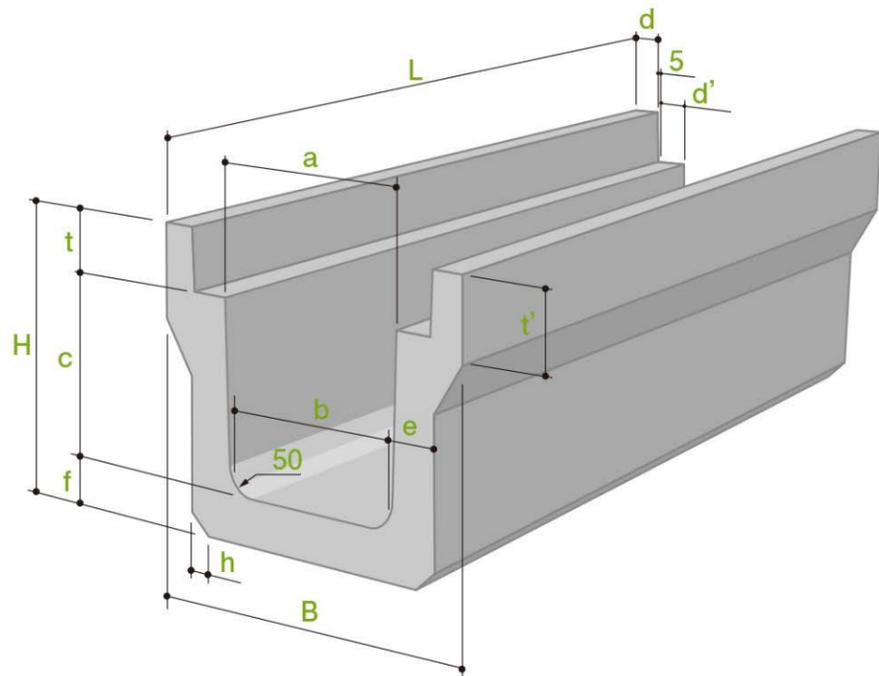
上ぶた式U形側溝 (ふた)



■上ぶた式U形側溝(ふた) 寸法・質量表

種 類	呼び名	寸法(mm)								参考質量 (kg)
		b	b1	b2	t	t1	t2	r	L	
1種 (PC1型)	150	210	35	75	35	30	5	15	600	10
	180	250	40	75	40	35	5	15	600	14
	240	330	50	90	45	40	5	15	600	20
	300	400	55	100	60	50	10	15	600	32
	360	460	55	120	65	55	10	18	600	41
	450	560	60	120	70	60	10	18	600	54
2種 (PC2型)	600	740	75	150	75	65	10	18	600	77
	150	210	35	75	90	80	10	15	600	26
	180	250	40	75	90	80	10	15	600	31
	240	330	50	90	100	85	15	15	600	44
	300	400	55	100	100	85	15	15	600	54
	360	460	55	120	100	85	15	18	600	63
	450	560	60	120	120	100	20	18	600	92
	600	740	75	150	150	130	20	18	600	153

落ちふた式U形側溝 (本体)



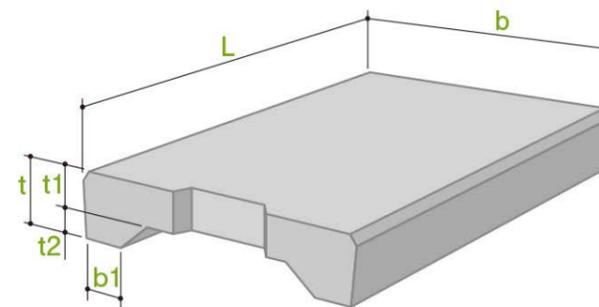
■ 落ちふた式U形側溝 (本体) 寸法・質量表

種類	呼び名	寸法(mm)													参考質量 (kg)
		a	b	c	d	d'	e	f	h	t	t'	B	H	L	
1種 (PU2型)	250	250	230	250	40	55	55	55	20	90	120	450	395	2000	288
	300A	300	280	300	40	55	60	60	20	95	120	500	455	2000	346
	300B	300	270	400	40	55	65	65	20	95	120	500	560	2000	418
	300C	300	260	500	40	55	70	70	20	95	120	500	665	2000	494
	400A	400	370	400	40	55	65	65	20	110	135	600	575	2000	454
	400B	400	360	500	40	55	70	70	20	110	135	600	680	2000	534
	500A	500	460	500	45	60	70	70	20	125	150	720	695	2000	590
	500B	500	450	600	45	60	75	75	20	125	150	720	800	2000	676
3種 (PU3型)	250	250	230	250	45	55	65	65	30	90	120	460	405	2000	332
	300A	300	280	300	50	55	70	70	30	95	140	520	465	2000	416
	300B	300	270	400	50	55	70	70	40	95	140	520	565	2000	468
	300C	300	260	500	50	55	80	80	40	95	140	520	675	2000	582
	400A	400	370	400	55	55	70	70	40	110	140	630	580	2000	514
	400B	400	360	500	55	55	80	80	40	110	140	630	690	2000	632
	500A	500	460	500	60	60	80	80	40	125	155	750	705	2000	696
	500B	500	450	600	60	60	90	90	40	125	175	750	815	2000	846

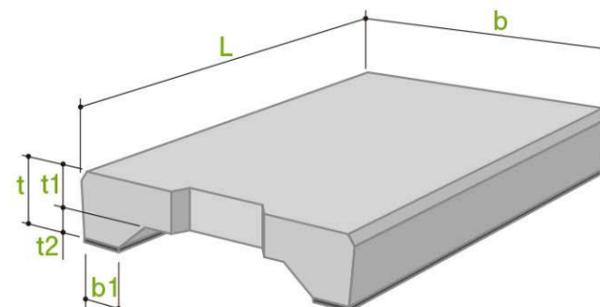
※L=1000 対応できます

落ちふた式U形側溝 (ふた)

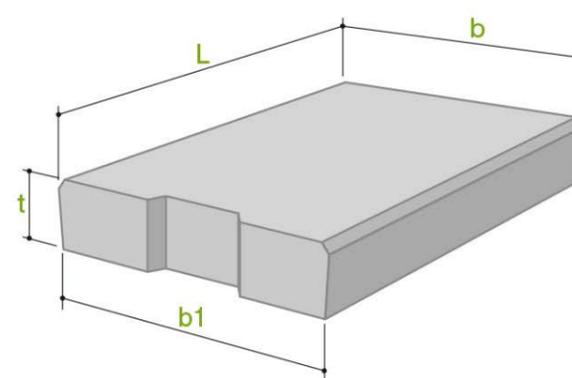
■ 1種 (PC3型)



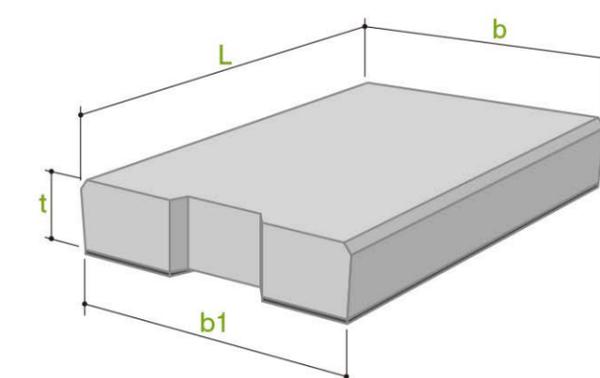
■ 1種 (PC3型) 【ゴム付】



■ 3種 (PC4型)



■ 3種 (PC4型) 【ゴム付】

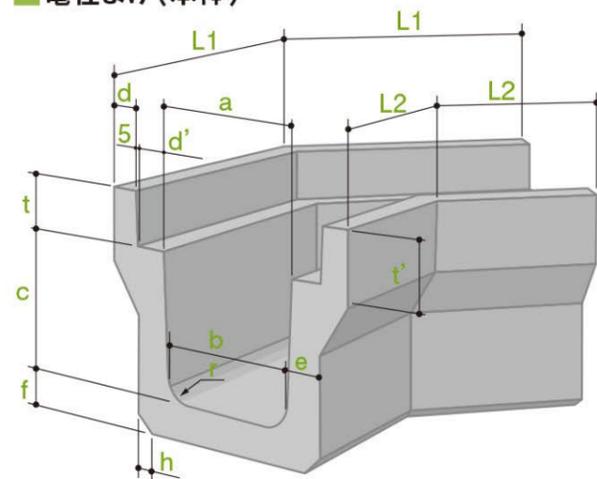


■ 落ちふた式U形側溝 (ふた) 寸法・質量表

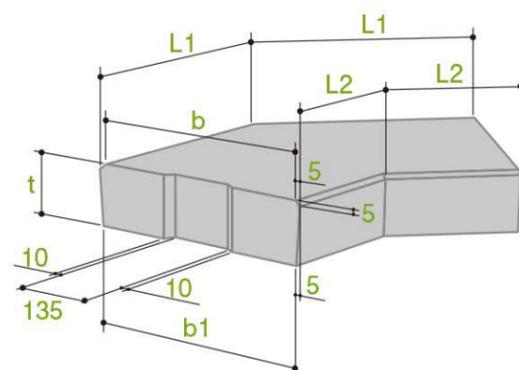
種類	呼び名	寸法(mm)						参考質量 (kg)
		b	b1	t	t1	t2	L	
1種 (PC3型)	250	362	50	90	55	35	500	29
	300	412	51	95	55	40	500	33
	400	512	51	110	65	45	500	47
	500	622	56	125	75	50	500	65
3種 (PC4型)	250	362	352	90	—	—	500	37
	300	412	402	95	—	—	500	45
	400	512	502	110	—	—	500	65
	500	622	612	125	—	—	500	91

電柱よけ(ベンド) 本体・ふた

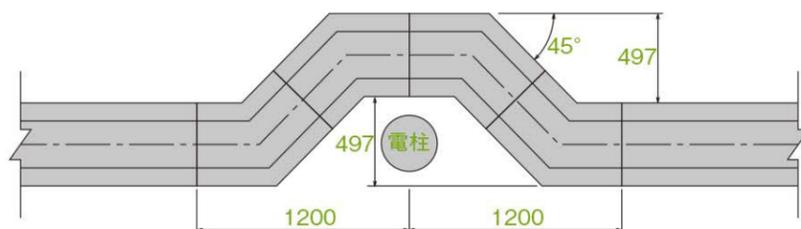
電柱よけ(本体)



電柱よけ(ふた)



電柱よけ施工図



電柱よけ(本体) 寸法・質量表

呼び名	寸法(mm)												参考質量(kg)	
	a	b	c	d	d'	e	f	h	t	t'	r	L1		L2
250	250	230	250	45	55	65	65	30	90	120	50	446	256	107
300A	300	280	300	50	55	70	70	30	95	140	50	459	243	136
300B	300	270	400	50	55	70	70	40	95	140	50	459	243	158
300C	300	260	500	50	55	80	80	40	95	140	50	459	243	194
400A	400	370	400	55	55	70	70	40	110	140	50	481	221	176
400B	400	360	500	55	55	80	80	40	110	140	50	481	221	213
500A	500	460	500	60	60	80	80	40	125	155	50	506	196	239
500B	500	450	600	60	60	90	90	40	125	175	50	506	196	292

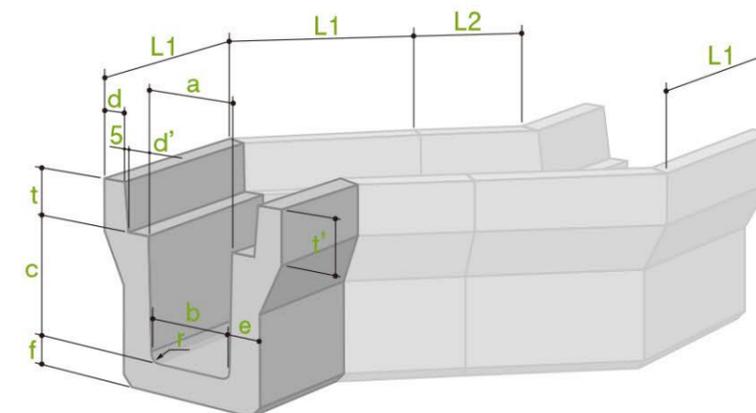
電柱よけ(ふた) 寸法・質量表

呼び名	寸法(mm)					参考質量(kg)
	b	b1	t	L1	L2	
250	362	352	90	426	276	52
300	412	402	95	436	266	64

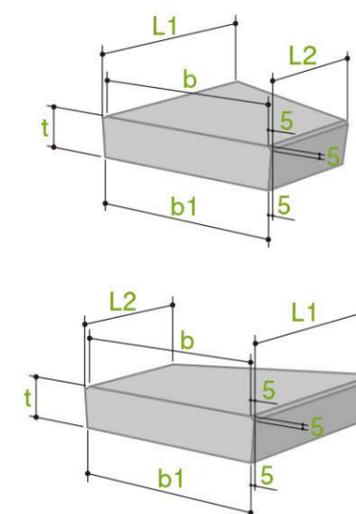
※但し、ふたは取り扱い商品です

コーナー 本体・ふた

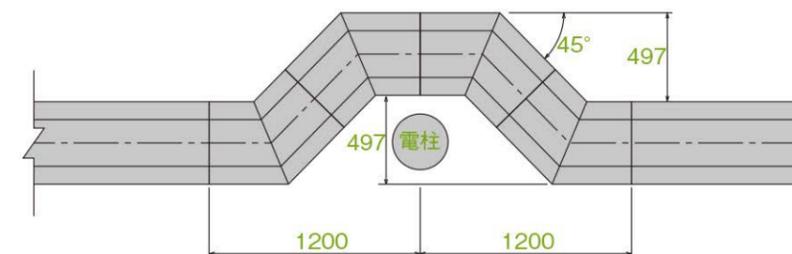
コーナー(本体)



コーナー(ふた)



コーナー施工図



コーナー(本体) 寸法・質量表

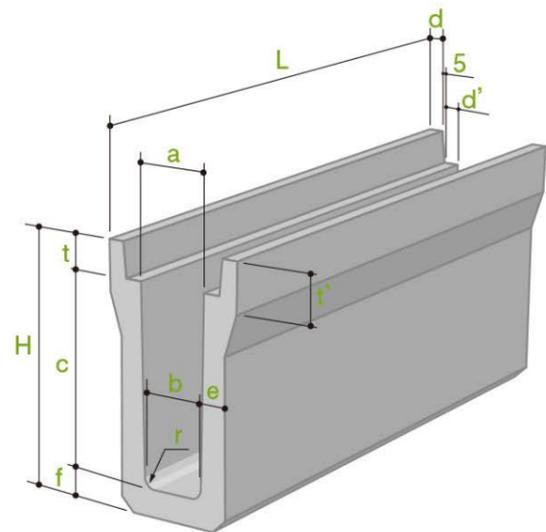
呼び名	寸法(mm)												参考質量(kg)
	a	b	c	d	d'	e	f	t	t'	r	L1	L2	
250	250	230	250	45	55	65	65	90	120	50	446	256	54
300A	300	280	300	50	55	70	70	95	140	50	459	243	68
300B	300	270	400	50	55	70	70	95	140	50	459	243	79

コーナー(ふた) 寸法・質量表

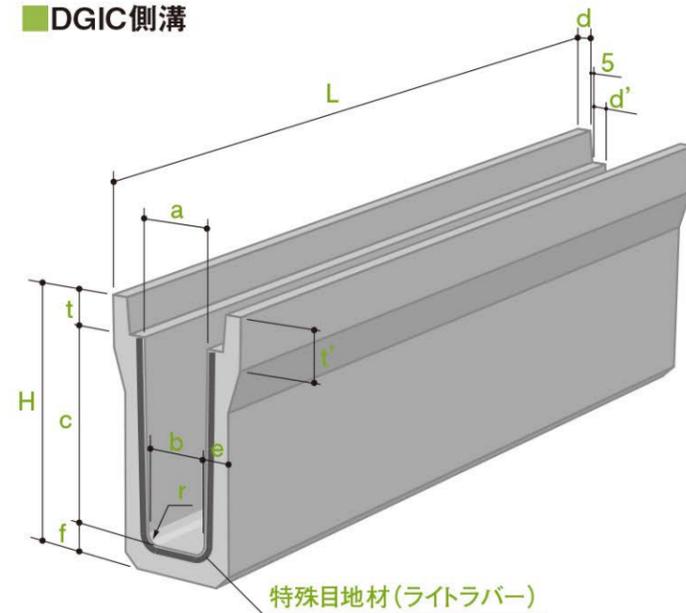
呼び名	寸法(mm)					参考質量(kg)
	b	b1	t	L1	L2	
250	362	352	90	426	276	26
300	412	402	95	436	266	32

DG・DGIC側溝

DG側溝



DGIC側溝



DG側溝 寸法・質量表

呼び名	寸法(mm)												参考質量(kg)
	a	b	c	d	d'	e	f	t	t'	r	H	L	
250×300	250	225	300	45	55	70	70	90	120	50	460	2000	380
250×350	250	220	350	45	55	70	70	90	120	50	510	2000	408
250×400	250	215	400	45	55	75	75	90	120	50	565	2000	460
250×450	250	210	450	45	55	80	80	90	120	50	620	2000	516
250×500	250	205	500	45	55	85	85	90	120	50	675	2000	576
250×550	250	200	550	45	55	90	90	90	120	50	730	2000	640
250×600	250	195	600	45	55	90	90	90	120	50	780	2000	670

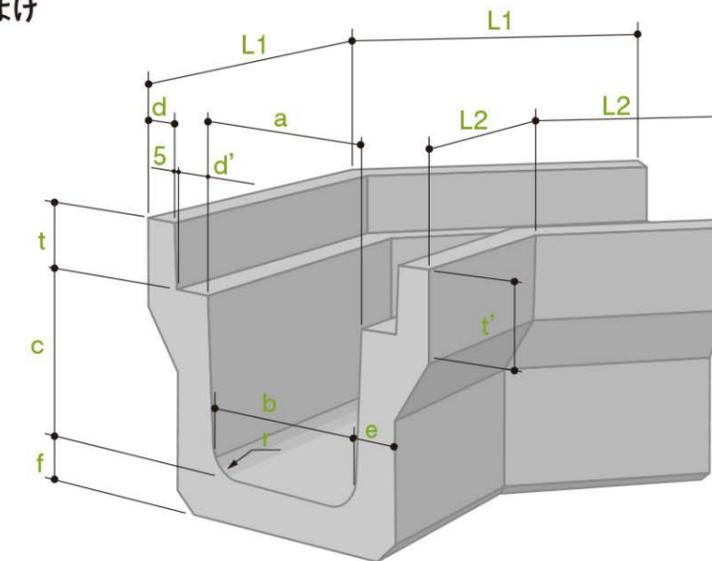
※L=1000 対応できます

DGIC側溝 寸法・質量表

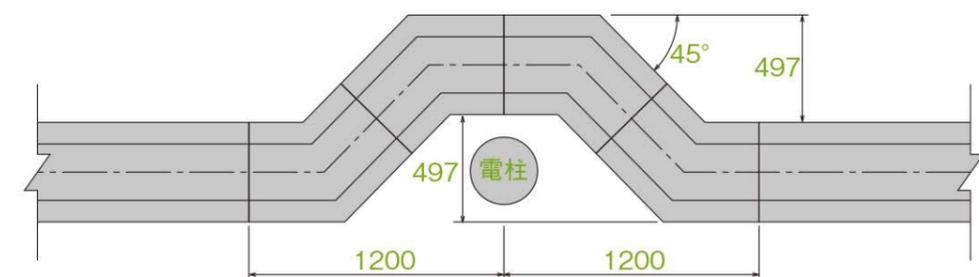
呼び名	寸法(mm)												参考質量(kg)
	a	b	c	d	d'	e	f	t	t'	r	H	L	
300×600	300	250	600	50	55	90	90	95	150	60	785	2000	728
300×700	300	240	700	50	55	95	95	95	150	60	890	2000	830
300×800	300	230	800	50	55	100	100	95	150	60	995	2000	936
300×900	300	220	900	50	55	105	105	95	150	60	1100	2000	1048
300×1000	300	210	1000	50	55	110	110	95	150	60	1205	2000	1164

DG側溝電柱よけ(バンド)

DG側溝電柱よけ



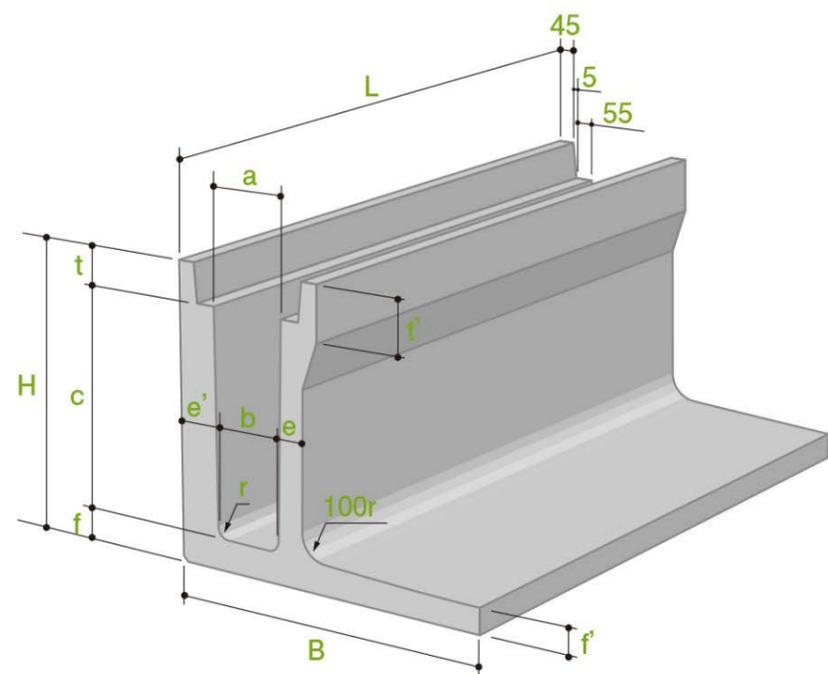
DG側溝電柱よけ施工図



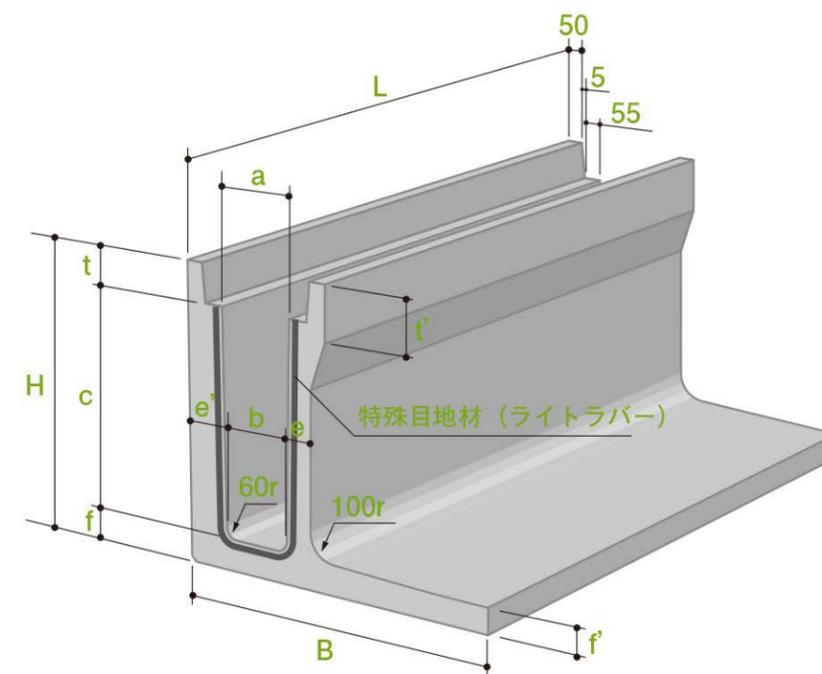
DG側溝電柱よけ寸法・質量表

呼び名	寸法(mm)											参考質量(kg)
	a	b	c	d	d'	e	f	t	t'	L1	L2	
250×300	250	225	300	45	55	70	70	90	120	446	256	133
250×350	250	220	350	45	55	70	70	90	120	446	256	143
250×400	250	215	400	45	55	75	75	90	120	446	256	161
250×450	250	210	450	45	55	80	80	90	120	446	256	181
250×500	250	205	500	45	55	85	85	90	120	446	256	202

DG・L側溝



DGIC・L側溝



■DG・L側溝 寸法・質量表

呼び名	寸法(mm)													参考質量(kg)
	a	b	c	e	e'	f	f'	r	t	t'	H	B	L	
250×300	250	230	300	70	115	70	60	50	90	120	460	750	2000	567
250×400	250	220	400	75	120	75	65	50	90	120	565	800	2000	694
250×500	250	210	500	85	125	85	75	50	90	120	675	850	2000	860
250×600	250	230	600	90	115	90	80	60	90	150	780	900	2000	1008
250×700	250	230	700	90	115	90	80	60	90	150	880	950	2000	1121
250×800	250	230	800	90	115	90	80	60	90	150	980	1000	2000	1236
250×900	250	230	900	90	115	90	80	60	90	150	1080	1050	2000	1349
250×1000	250	230	1000	90	115	90	80	60	90	150	1180	1100	2000	1462

※L=1000 対応できます

■DGIC・L側溝 寸法・質量表

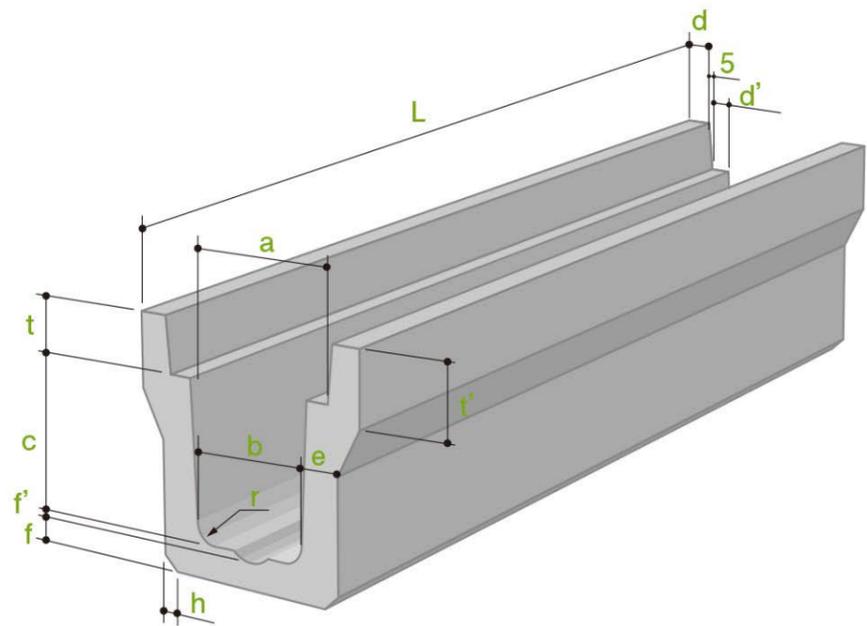
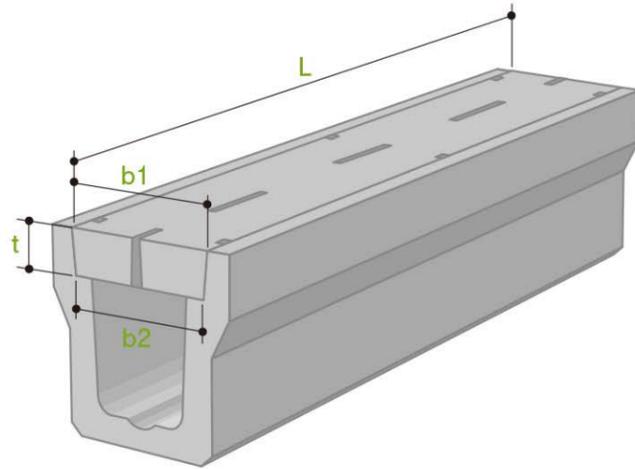
呼び名	寸法(mm)													参考質量(kg)
	a	b	c	e	e'	f	f'	t	t'	H	B	L		
300×600	300	250	600	90	135	90	80	95	150	785	950	2000	1058	
300×700	300	240	700	95	140	95	85	95	150	890	1000	2000	1215	
300×800	300	230	800	100	145	100	90	95	150	995	1050	2000	1379	
300×900	300	220	900	105	150	105	95	95	150	1100	1100	2000	1550	
300×1000	300	210	1000	110	155	110	100	95	150	1205	1150	2000	1728	

Dimple 落ちふた式U形側溝 本体・ふた

■Dimple スリット(ふた) 寸法・質量表

呼び名	寸法(mm)				参考質量(kg)
	b1	b2	t	L	
250	362	352	90	2000	145
300	412	402	95	2000	176
400	512	502	110	2000	255
500	622	612	125	2000	354

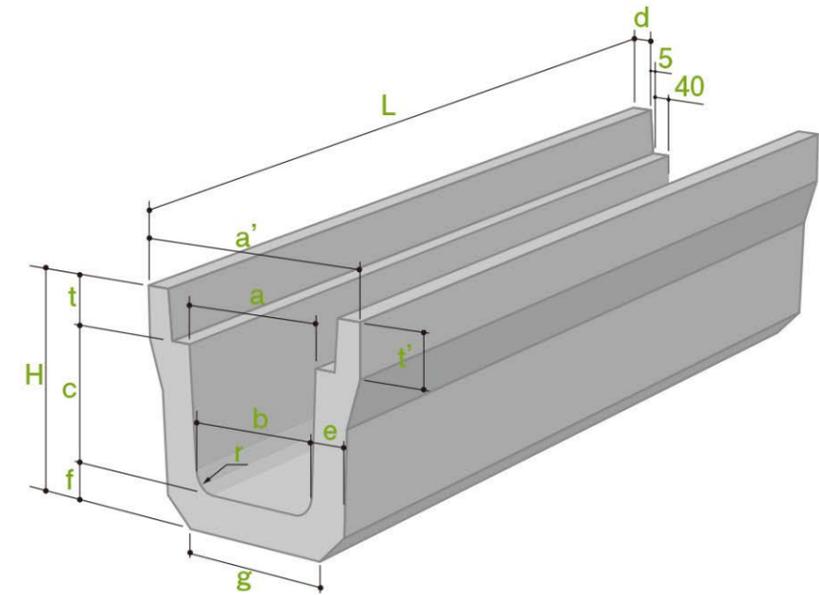
※L=1000・1500 対応できます



■Dimple 落ちふた式U形側溝(本体) 寸法・質量表

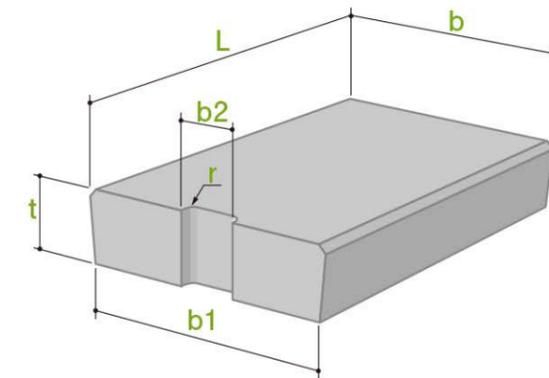
呼び名	寸法(mm)													参考質量(kg)
	a	b	c	d	d'	e	f	f'	h	t	t'	r	L	
250	250	230	250	45	55	65	60	25	50	90	120	50	2000	353
300A	300	280	300	50	55	70	60	30	50	95	140	50	2000	442

車道用U形 本体・ふた



■車道用U形(本体) 寸法・質量表

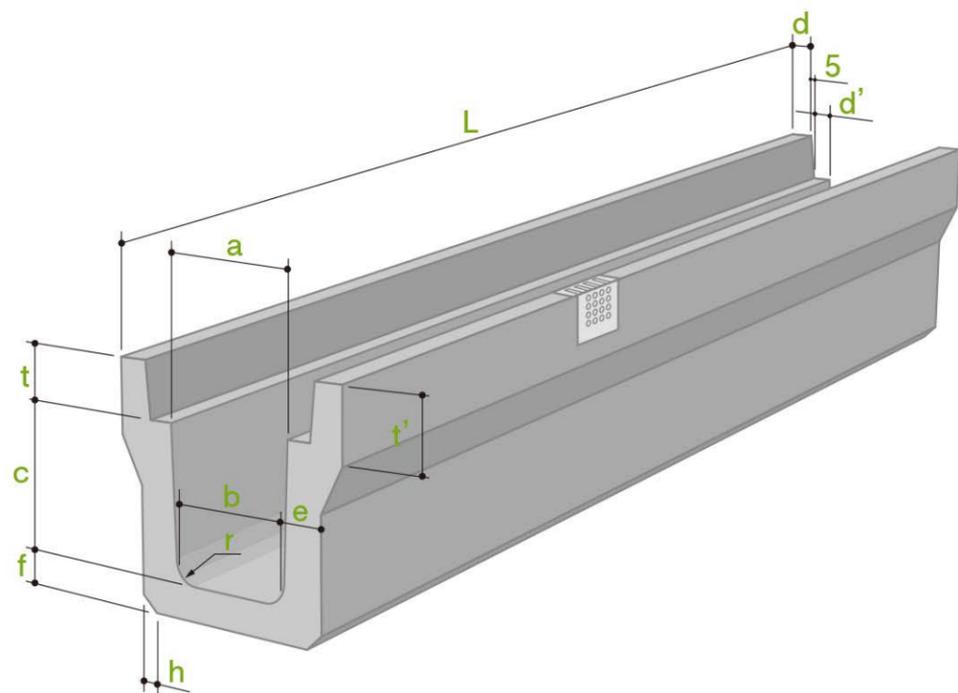
呼び名	寸法(mm)											参考質量(kg)	
	a'	a	b	c	d	e	f	g	H	t	r		L
180	350	180	170	180	40	50	50	200	310	80	50	1000	105
240	430	240	220	240	50	65	65	260	405	100	50	1000	151



■車道用U形(ふた) 寸法・質量表

呼び名	寸法(mm)						参考質量(kg)
	b	b1	b2	t	r	L	
180	265	255	75	80	15	500	26
240	325	315	90	100	15	500	38
300(ゴム付)	385	375	100	100	15	500	45

排水ドレーン落ちふた式U形側溝



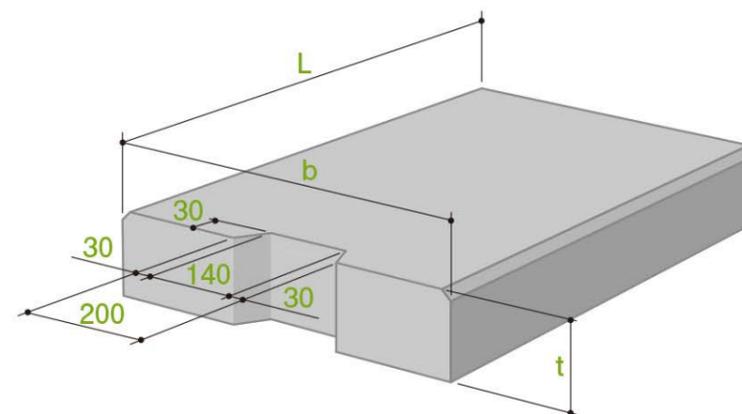
排水ドレーン落ちふた式U形側溝 寸法・質量表

種類	呼び名	寸法(mm)											参考質量(kg)	
		a	b	c	d	d'	e	f	h	t	t'	r		L
1種	250	250	230	250	40	55	55	55	20	90	120	50	2000	288
	300A	300	280	300	40	55	60	60	20	95	120	50	2000	346
	300B	300	270	400	40	55	65	65	20	95	120	50	2000	418
	300C	300	260	500	40	55	70	70	20	95	120	50	2000	494
3種	250	250	230	250	45	55	65	65	30	90	120	50	2000	332
	300A	300	280	300	50	55	70	70	30	95	140	50	2000	416
	300B	300	270	400	50	55	70	70	40	95	140	50	2000	468
	300C	300	260	500	50	55	80	80	40	95	140	50	2000	582

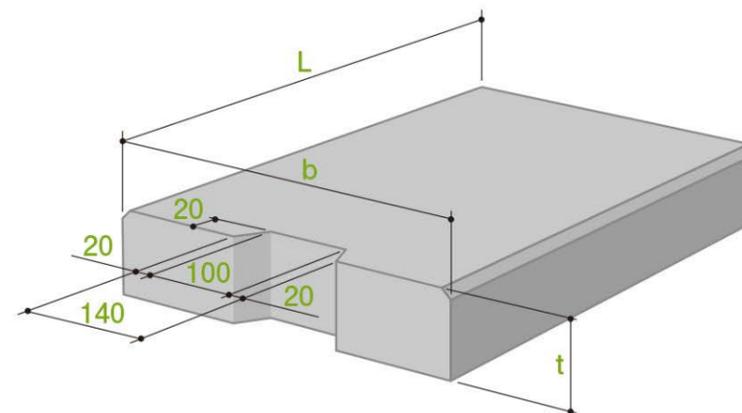
※L=1000 対応できます

側溝ふた

側溝ふた K1



側溝ふた C1・C2

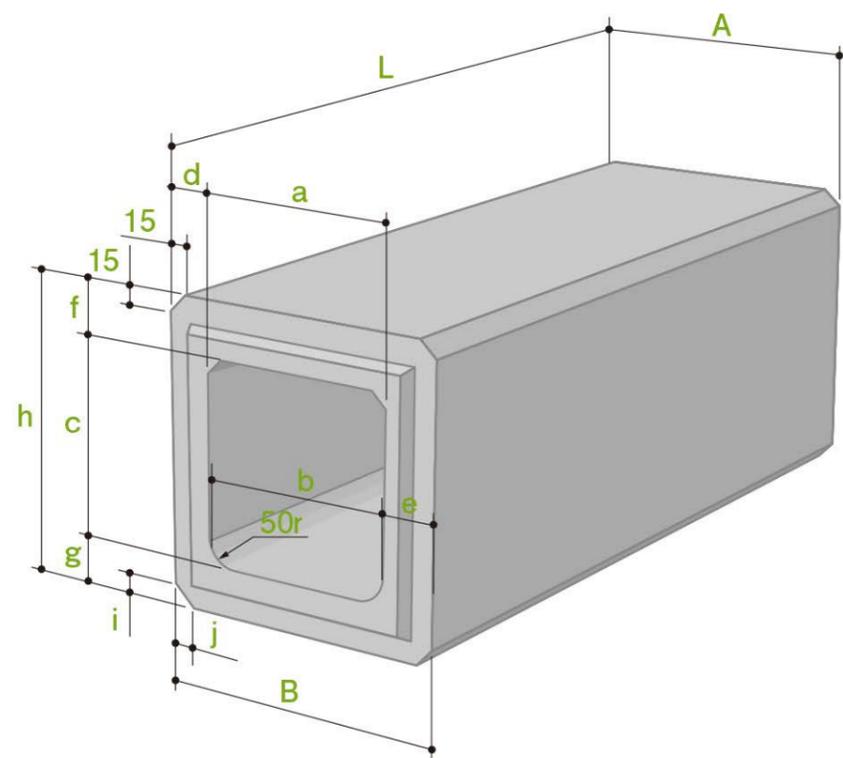


側溝ふた 寸法・質量表

規格	種類	呼び名	寸法(mm)			参考質量(kg)
			b	t	L	
愛知県規格	K1	A300	390	100	600	53
		A400	490	100	600	67
		A500	590	100	600	81
国土交通省規格	C1	B300	430	100	500	52
		B400	530	100	500	64
		B500	630	100	500	76
	C2	B300	430	110	500	57
		B400	530	120	500	76
		B500	630	130	500	98

※寸法はご相談ください

道側暗渠

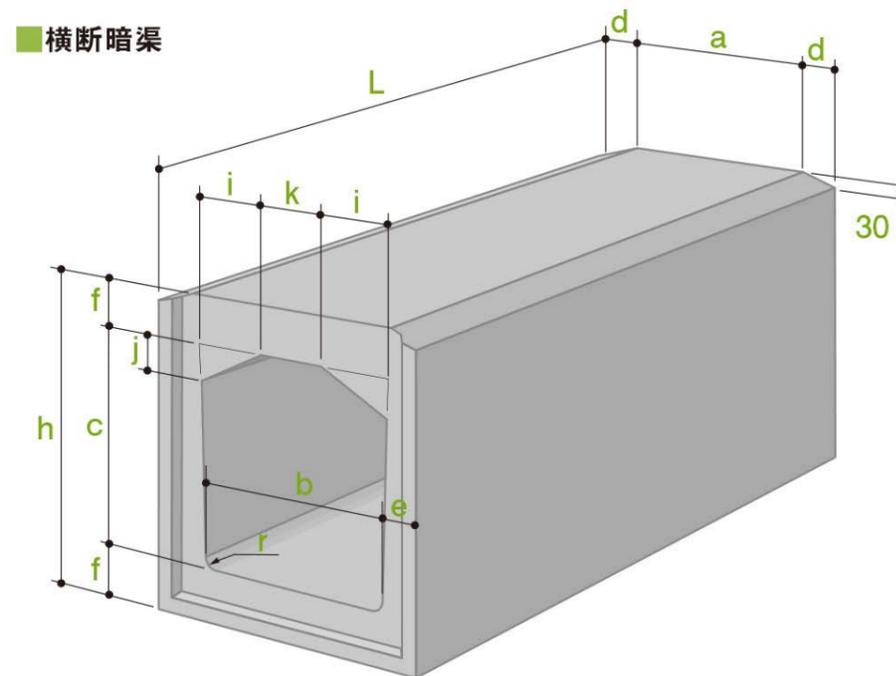


■道側暗渠 寸法・質量表

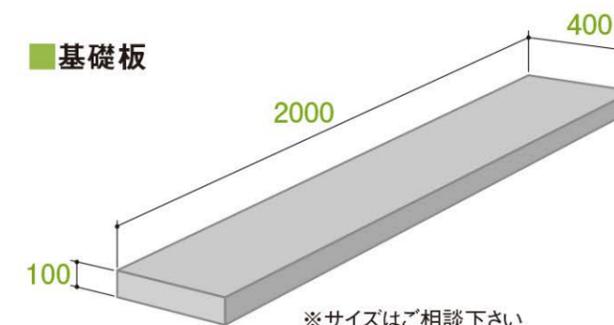
呼び名	寸法(mm)												参考質量(kg)	
	A	B	a	b	c	d	e	f	g	h	i	j		L
250	396	364	250	230	240	70	70	70	70	380	40	30	1000	207
300A	445	415	300	280	290	70	70	70	70	430	40	30	1000	241
300B	446	404	300	270	390	70	70	75	75	540	40	30	1000	286
300C	446	394	300	260	490	70	70	75	75	640	40	30	1000	318
400A	567	523	400	370	390	80	80	90	90	570	40	40	1000	385
400B	567	513	400	360	490	80	80	90	90	670	40	40	1000	421
500A	668	612	500	460	490	80	80	100	100	690	50	50	1000	495
500B	668	602	500	450	590	80	80	100	100	790	50	50	1000	532

※L=500 対応できます

横断暗渠



■基礎板



※サイズはご相談下さい

■横断暗渠 寸法・質量表

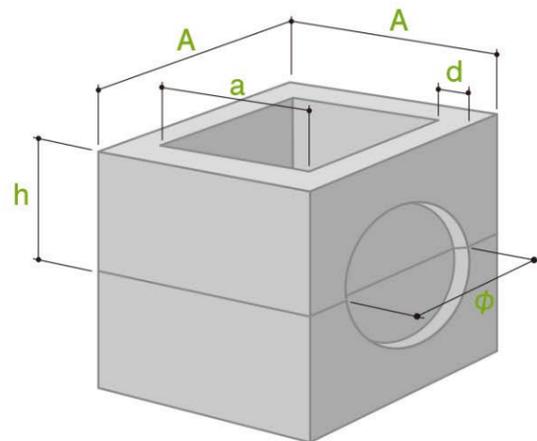
呼び名	寸法(mm)											参考質量(kg)	
	a	b	c	d	e	f	h	i	j	k	r		L
180	180	170	180	50	55	70	320	60	30	60	50	1000	141
240	240	220	240	60	70	80	400	80	40	80	50	1000	216
300	300	260	300	60	80	80	460	100	50	100	50	1000	269
360	360	310	360	60	85	90	540	120	60	120	50	1000	345
450	450	400	450	70	95	100	650	160	80	130	70	1000	487
500	500	460	500	80	100	110	720	180	90	140	70	1000	598
600	600	540	600	90	120	130	860	210	105	180	70	1000	837

※L=500 対応できます

公団樹

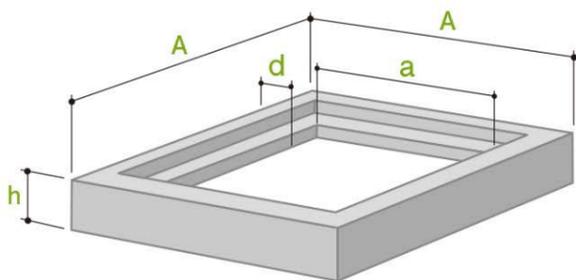
■公団樹 寸法・質量表

呼び名	寸法(mm)					参考質量(kg)
	A	a	d	h	φ	
300	480	300	90	300	260	89
450	630	450	90	300	400	115
600	780	600	90	300	400	153



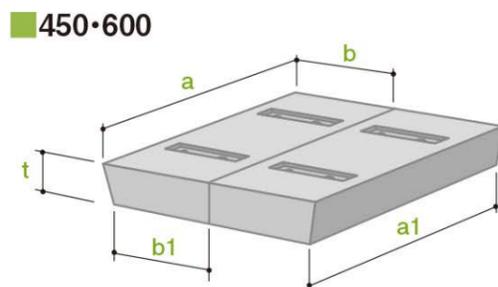
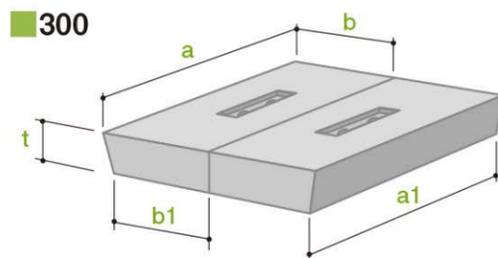
■公団樹用(枠) 寸法・質量表

呼び名	寸法(mm)				参考質量(kg)
	A	a	d	h	
300	530	300	115	100	39
450	690	450	120	120	68
600	840	600	120	120	86



■公団樹用(ふた) 寸法・質量表

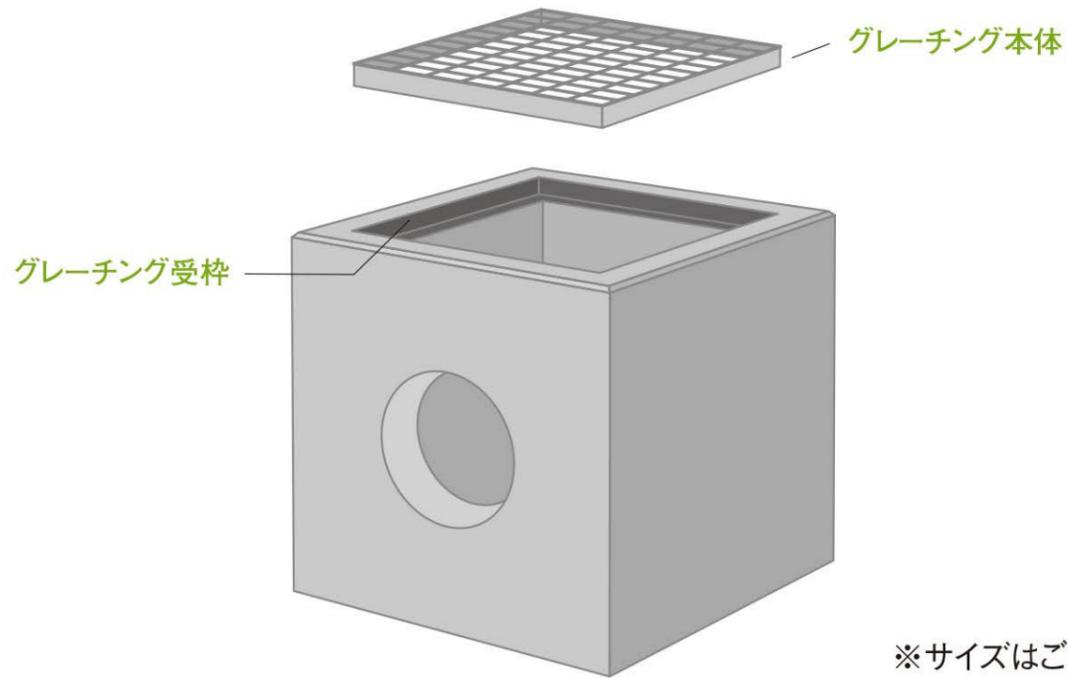
呼び名	寸法(mm)					参考質量(kg)
	a	a1	b	b1	t	
300	400	386	200	190	60	11
450	550	536	275	265	70	25
600	700	686	350	340	70	41



◎ 江南コンクリート工業株式会社

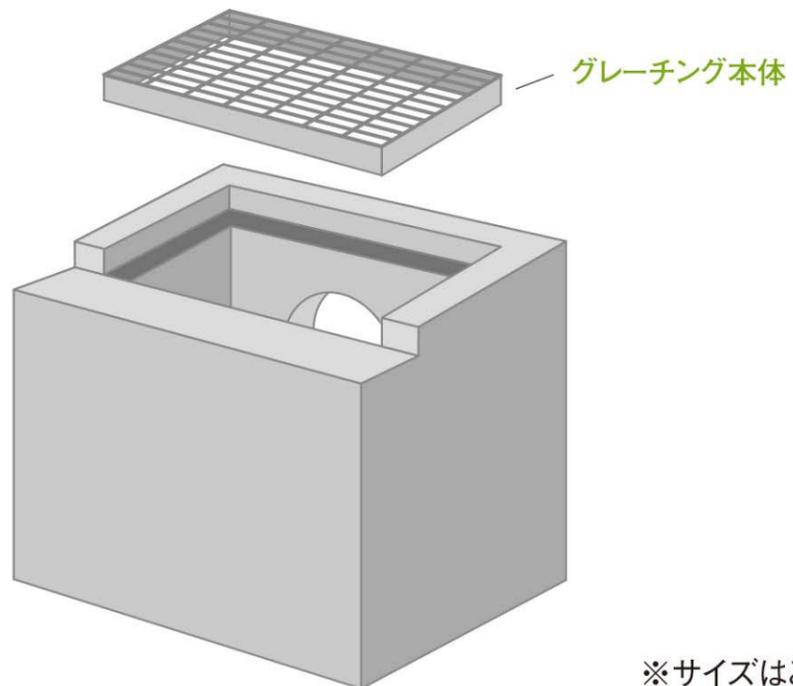
集水樹・街渠樹(グレーチング付)

■集水樹



※サイズはご相談下さい

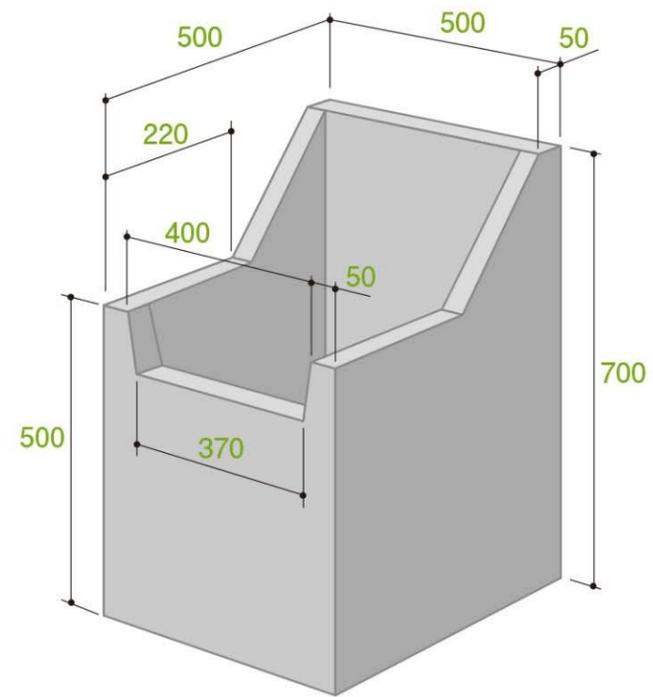
■街渠樹



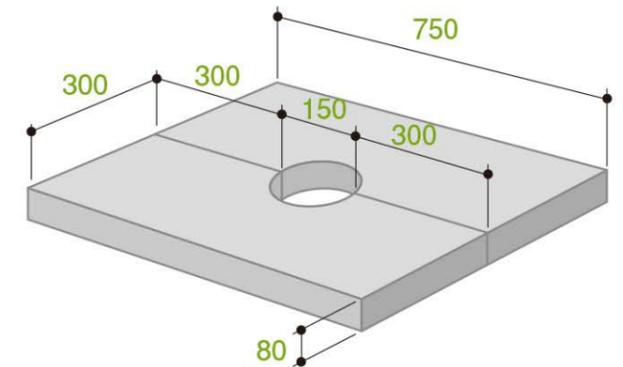
※サイズはご相談下さい

特殊分水樹・一宮市型雨水樹・排水呑口樹(角落し)

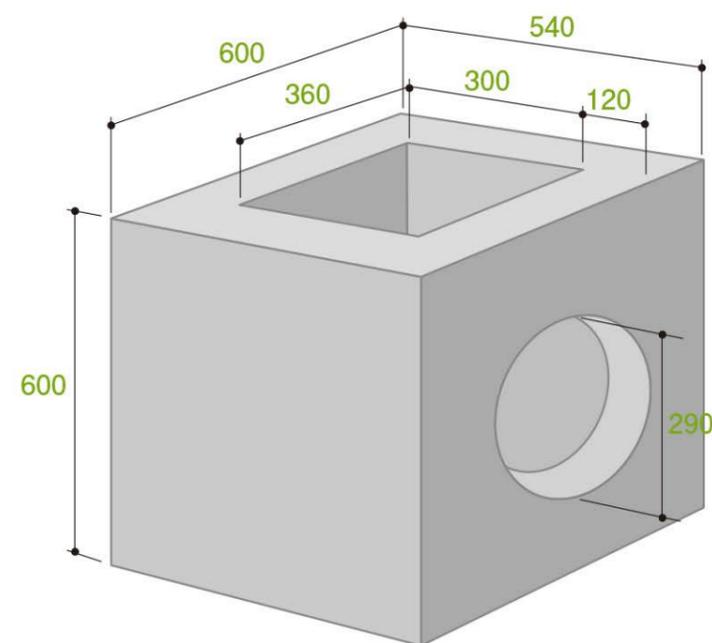
■特殊分水樹



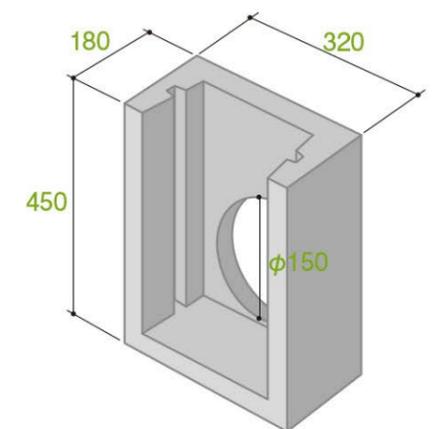
■底板



■一宮市型 雨水樹



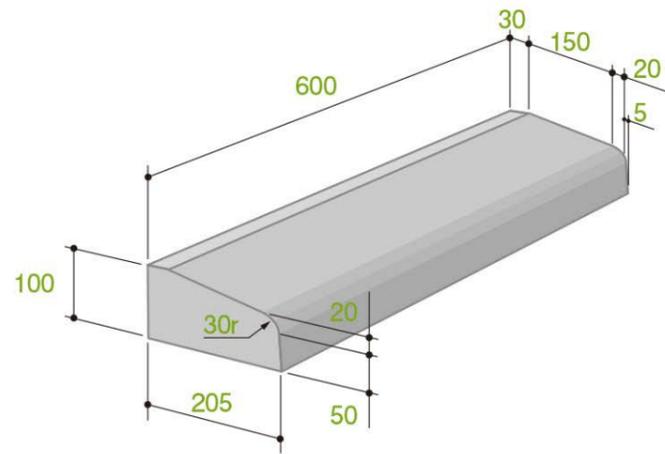
■排水呑口樹(角落し)



※制水板も用意しておりますのでご相談下さい

歩車道境界ブロック

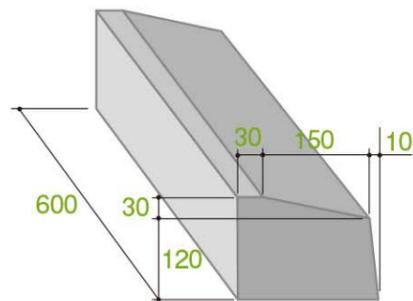
■マウンドアップブロック(県タイプ)



参考質量:24kg

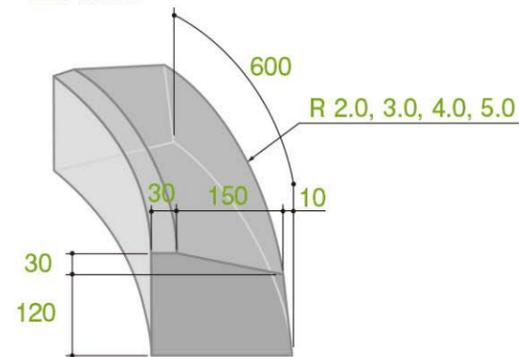
■歩車道境界ブロックE

■直線部



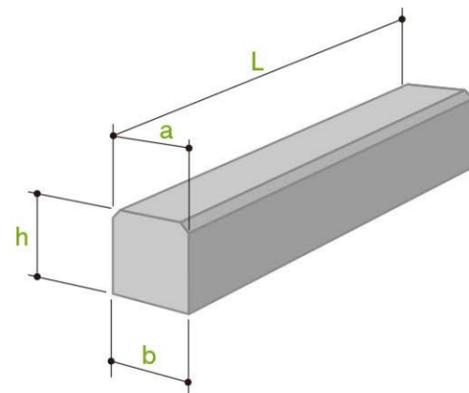
参考質量:35kg

■曲線部



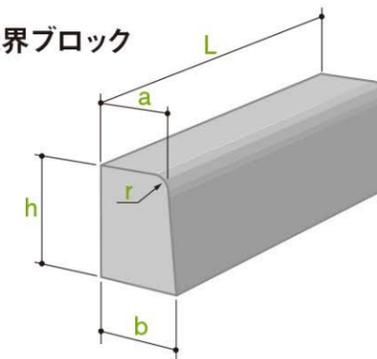
■地先境界ブロック 寸法・質量表

呼び名	寸法(mm)				参考質量(kg)
	a	b	h	L	
A	120	120	120	600	20
B	150	150	120	600	25
C	150	150	150	600	31

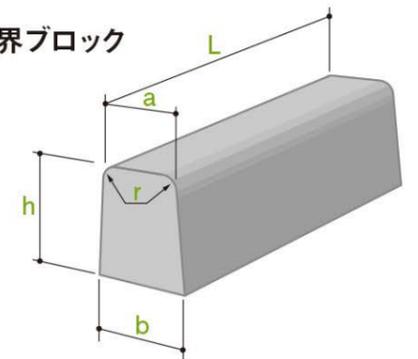


歩車道境界ブロック

■片面歩車道境界ブロック



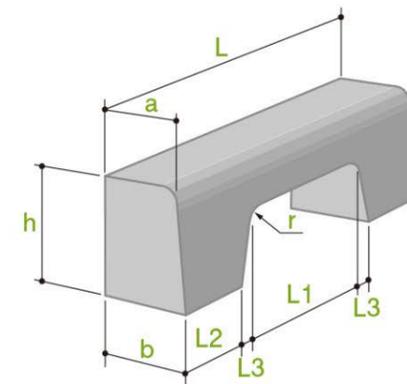
■両面歩車道境界ブロック



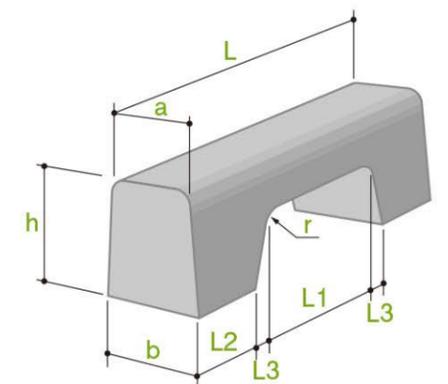
■歩車道境界ブロック 寸法・質量表

呼び名	寸法(mm)					参考質量(kg)
	a	b	h	r	L	
片面A	150	170	200	20	600	44
片面B	180	205	250	30	600	66
片面C	180	210	300	30	600	81
両面A	150	190	200	20	600	48
両面B	180	230	250	30	600	72
両面C	180	240	300	30	600	89

■片面歩車道境界ブロック(水抜き)



■両面歩車道境界ブロック(水抜き)



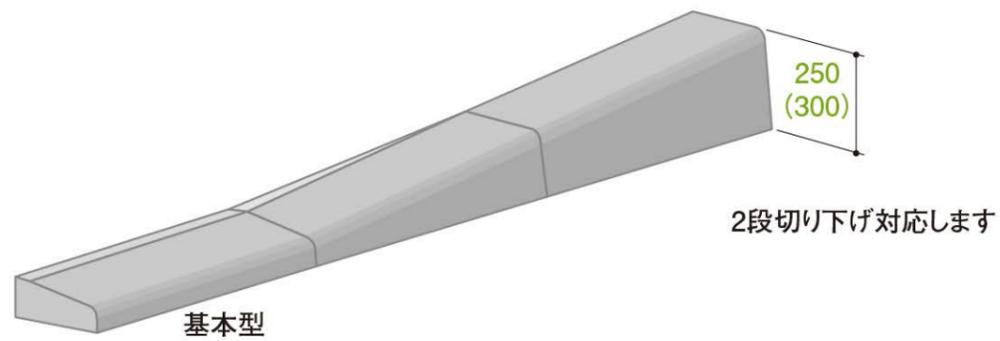
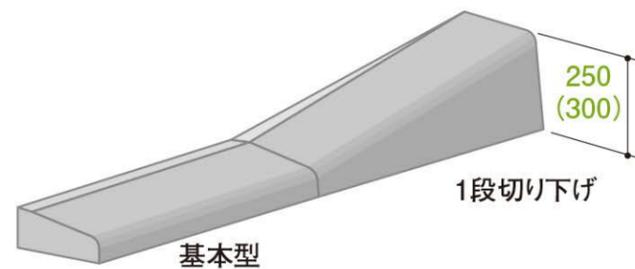
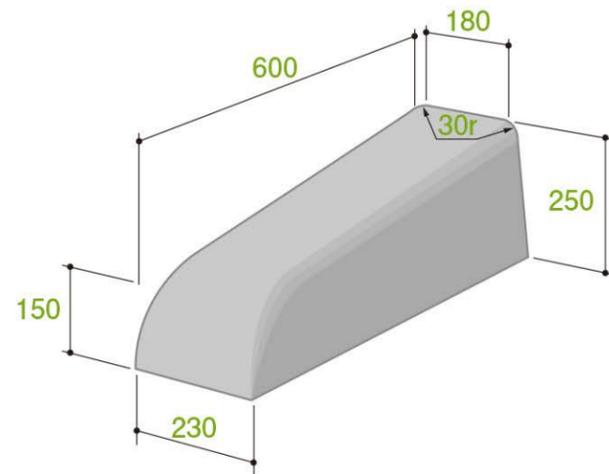
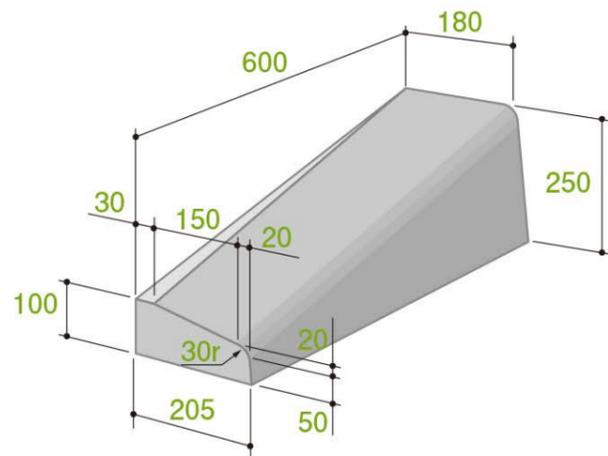
■歩車道境界ブロック(水抜き) 寸法・質量表

呼び名	寸法(mm)								参考質量(kg)
	a	b	h	r	L	L1	L2	L3	
片面B	180	205	250	30	600	300	145	5	45
両面B	180	230	250	30	600	300	135	15	48

歩車道境界ブロック

■片面歩車道境界ブロックB 切り下げ

■両面歩車道境界ブロックB 落とし
※片面タイプあり



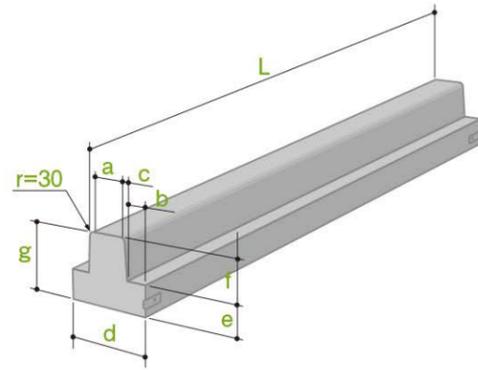
◎ 江南コンクリート工業株式会社

ベース付 歩車道境界ブロック

標準 寸法・質量表

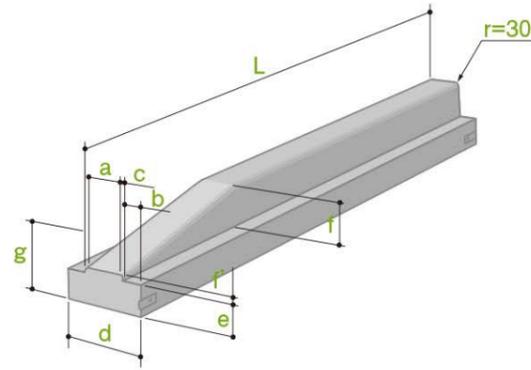
呼び名	寸法(mm)								参考質量(kg)
	a	b	c	d	e	f	g	L	
B	180	90	20	410	150	200	350	2000	461
C	180	85	25	410	150	250	400	2000	526

※水抜きあり



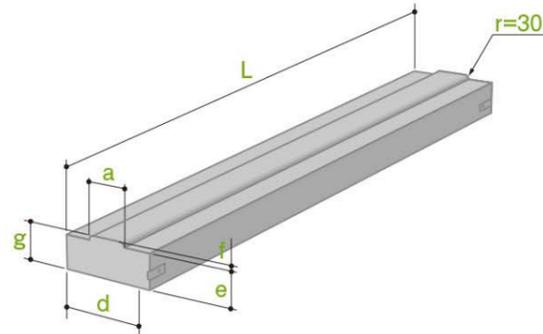
切り下げタイプ 寸法・質量表

呼び名	寸法(mm)									参考質量(kg)
	a	b	c	d	e	f	f'	g	L	
B	180	90	20	410	150	200	20	350	2000	434
C	180	85	25	410	150	250	20	400	2000	502

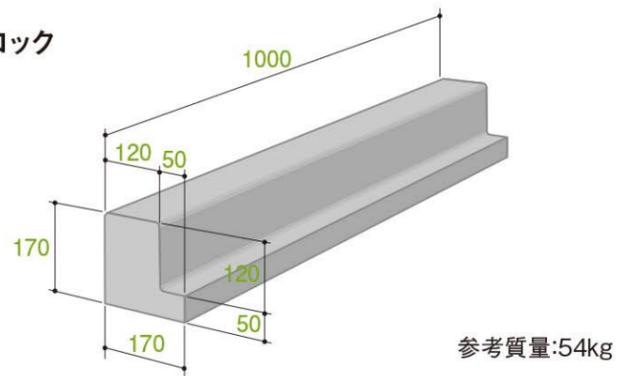


乗入れタイプ 寸法・質量表

呼び名	寸法(mm)						参考質量(kg)
	a	d	e	f	g	L	
B	176	410	150	20	170	2000	307
C	176	410	150	20	170	2000	307



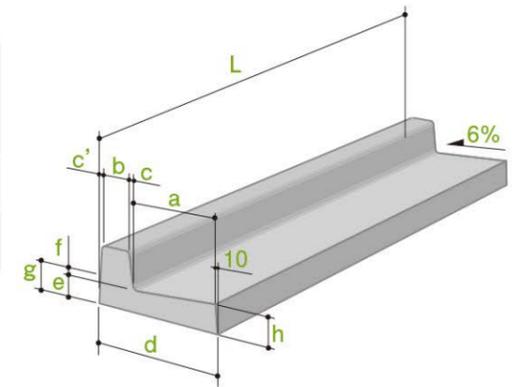
ベース付き 地先境界ブロック



L型街渠

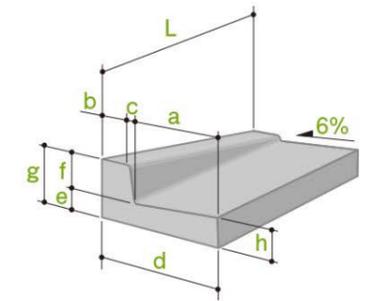
両面タイプ 寸法・質量表

呼び名	寸法(mm)										参考質量(kg)
	a	b	c	c'	d	e	f	g	h	L	
B	500	180	20	32	742	120	200	320	150	2000	648
C	500	180	25	37	752	120	250	370	150	2000	708



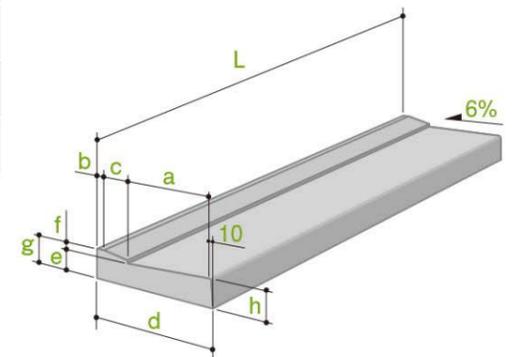
切り下げタイプ 寸法・質量表

呼び名	寸法(mm)									参考質量(kg)
	a	b	c	d	e	f	g	h	L	
500A	500	150	15	675	120	150	270	150	1000	247
500B	500	180	20	710	120	200	320	150	1000	276
500C	500	180	25	715	120	250	370	150	1000	290



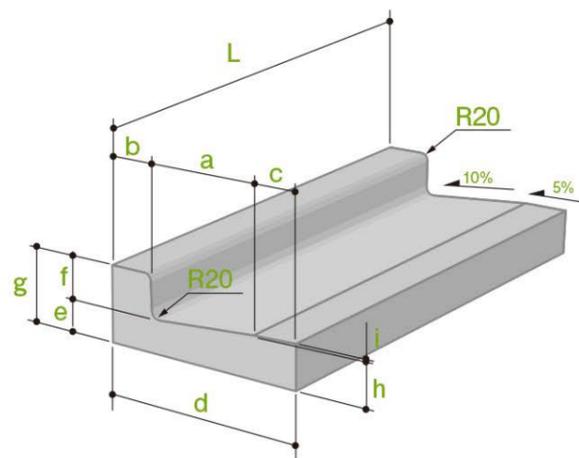
乗入れタイプ 寸法・質量表

呼び名	寸法(mm)									参考質量(kg)
	a	b	c	d	e	f	g	h	L	
500A	500	30	135	675	120	40	160	150	2000	446
500B	500	30	170	710	120	40	160	150	2000	478
500C	500	30	175	715	120	40	160	150	2000	482

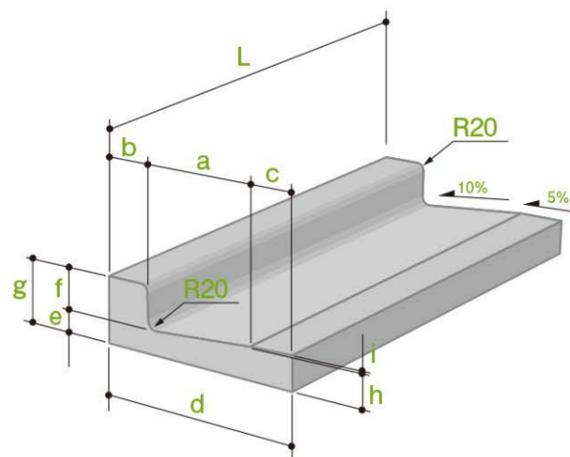


コンクリートL形側溝

■コンクリートL形側溝(無筋)



■コンクリートL形側溝(有筋)

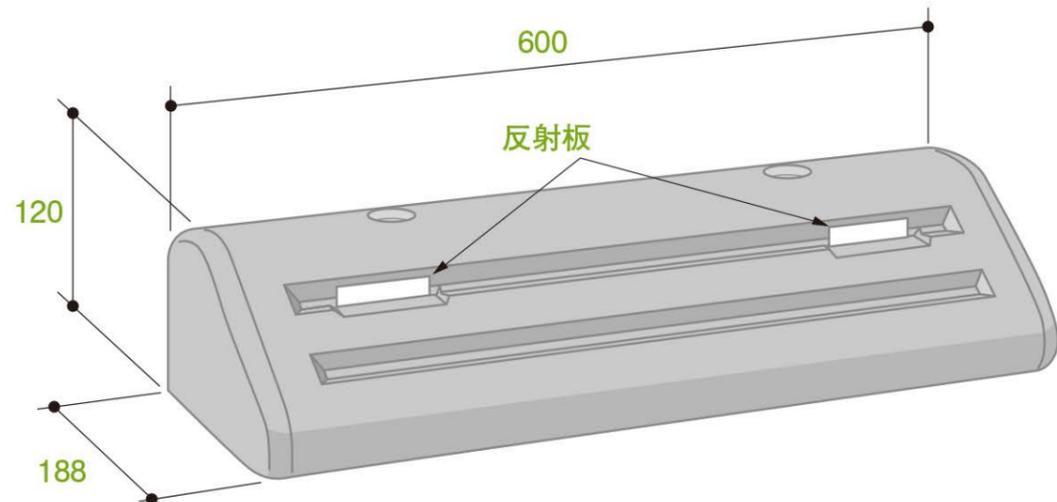


■コンクリートL形側溝 寸法・質量表

種類	呼び名	寸法(mm)										参考質量(kg)
		a	b	c	d	e	f	g	h	i	L	
コンクリート L形側溝 (無筋)	180	180	75	75	330	55	85	140	110	114	600	48
	250A	250	100	—	350	75	100	175	100	—	600	54
	250B	250	100	100	450	75	100	175	100	105	600	69
コンクリート L形側溝 (有筋)	250A	250	100	—	350	55	100	155	80	—	600	47
	250B	250	100	100	450	55	100	155	80	85	600	59
	300	300	100	100	500	55	100	155	80	90	600	65
	350	350	100	100	550	55	100	155	80	95	600	72

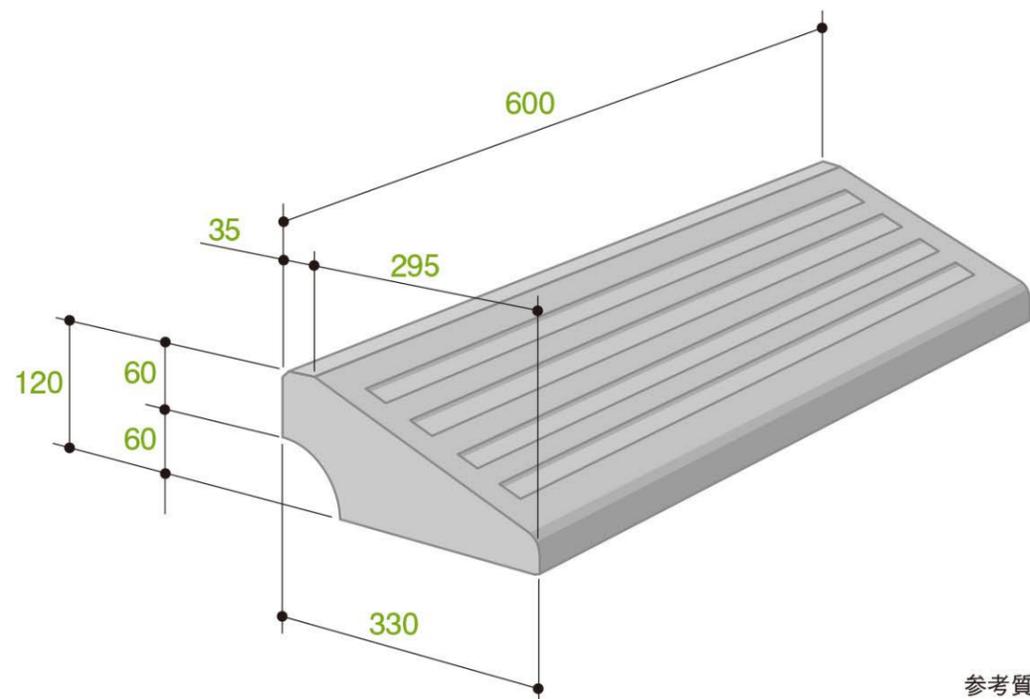
リフレクトガード・乗入ふた

リフレクトガード(反射板、うめ込式)



参考質量：24kg
キャップ付
ピンは別売です

乗入ふた



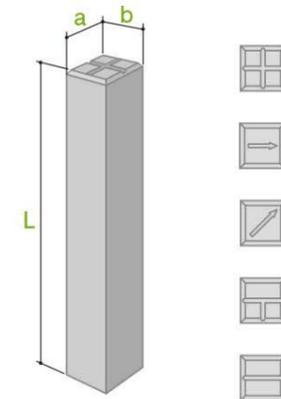
参考質量:36kg

鉄筋コンクリート杭・板

鉄筋コンクリート境界杭 寸法・質量表

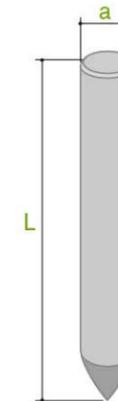
呼び名	寸法(mm)		参考質量(kg)
	a・b	L	
60×60×500	60	500	4
60×60×600	60	600	5
75×75×500	75	500	7
75×75×600	75	600	8
100×100×1000	100	1000	24

※サイズ対応あり



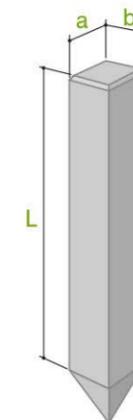
鉄筋コンクリート杭(丸杭) 寸法・質量表

呼び名	寸法(mm)		参考質量(kg)
	a	L	
φ100×600	100	600	11
φ100×800	100	800	14
φ100×1000	100	1000	18
φ100×1200	100	1200	22
φ100×1500	100	1500	27
φ100×1800	100	1800	33
φ100×2100	100	2100	38



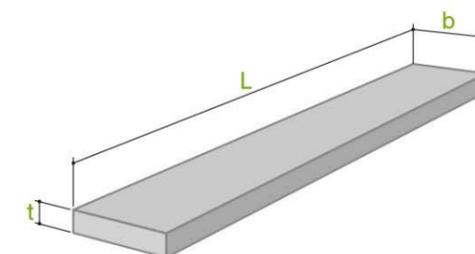
鉄筋コンクリート杭(角杭) 寸法・質量表

呼び名	寸法(mm)		参考質量(kg)
	a・b	L	
75×75×600	75	600	10
100×100×1000	100	1000	23
100×100×1200	100	1200	28
100×100×1500	100	1500	36



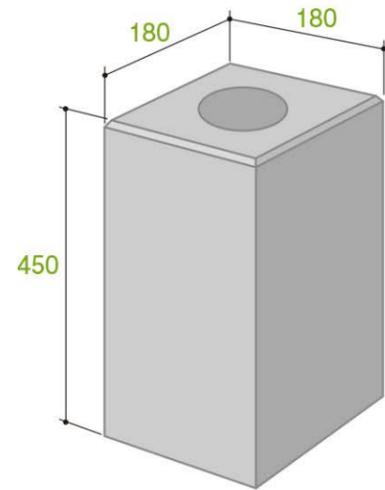
鉄筋コンクリート板 寸法・質量表

呼び名	寸法(mm)			参考質量(kg)
	b	t	L	
40×300×995	300	40	995	29
40×300×1995	300	40	1995	58
50×300×995	300	50	995	36
50×300×1495	300	50	1495	54
50×300×1995	300	50	1995	72

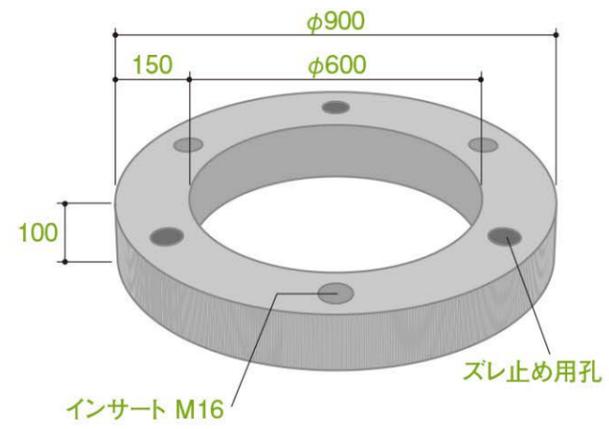


各種ブロック

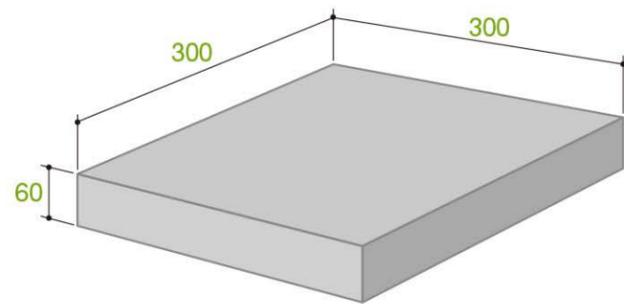
■基礎ブロック



■浮上防止嵩上ブロック

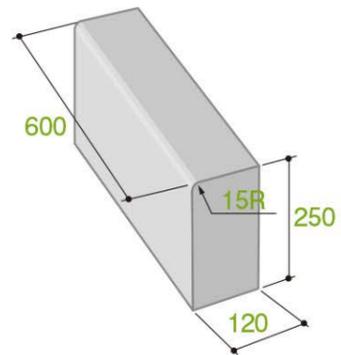


■平板ブロック (ガス台、室外機の基礎等)



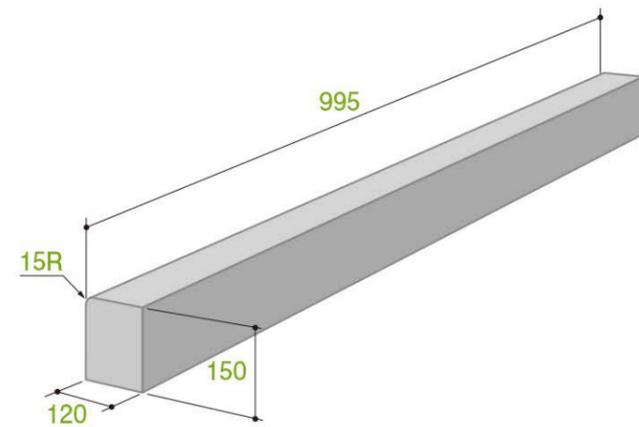
※サイズはご相談下さい

■植栽ブロック



参考質量:41kg

■墓石ブロック (墓の区画用)



◎ 江南コンクリート工業株式会社

各種取扱い製品

VS側溝



L型擁壁



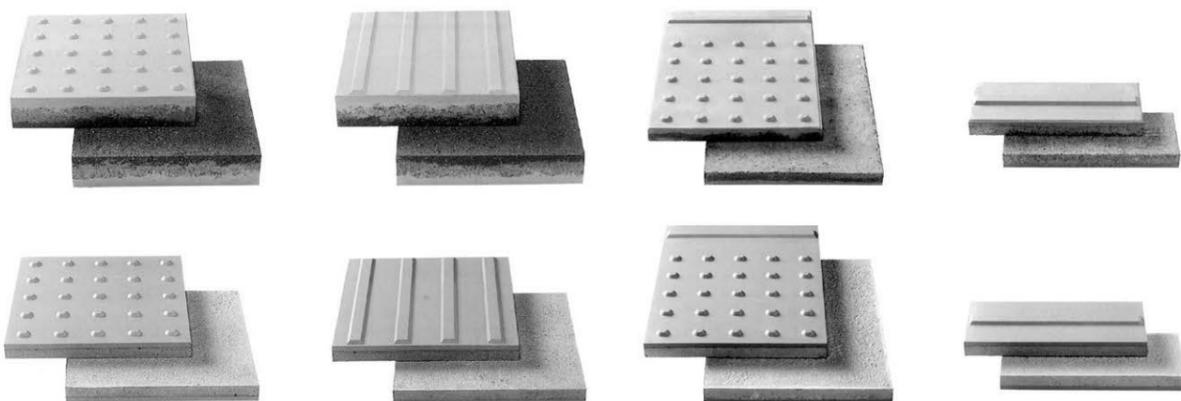
浸透ポラコン 角樹(EBP)



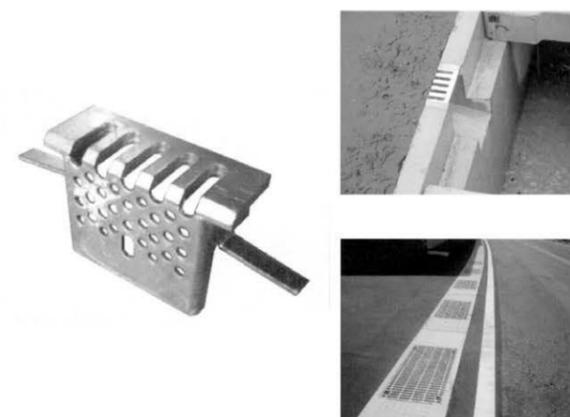
マンホール



盲人用ブロック



ドレグレ側溝金具



ヒューム管



下水道関連



グレーチング



その他

- BOX
 - 透水コンクリート
 - 擬木・擬石ブロック
 - 関知ブロック
 - 空洞ブロック
 - 化粧ブロック
 - インターロッキング
 - エレベーターオモリ
- 等



各種対応しておりますので
ご相談ください!